

Klimatisierung
Technische Daten

RXJ-M



INHALT

RXJ-M

1	Merkmale	2
2	Technische Daten	3
	Leistung und Leistungsaufnahme	3
	Leistung und Leistungsaufnahme	3
	Technische Daten	4
	Elektrische Daten	5
3	Elektrische Daten.....	6
	Daten Elektrik	6
4	Leistungstabellen.....	7
	Kühl-/Heizleistungstabellen	7
5	Abmessungszeichnungen	11
6	Masseschwerpunkt.....	13
	Massenschwerpunkt	13
7	Kältemittelkreislauf	16
	Kältemittelkreisläufe	16
8	Elektroschaltplan	17
	Elektroschaltpläne – Eine Phase	17
9	Schalldaten.....	19
	Schalldruckspektren	19
10	Betriebsbereich	21

1 Merkmale

- Mit einer Entscheidung für eine Anlage mit R-32 verringern sich die Auswirkungen auf die Umwelt auf 68 % im Vergleich zu Anlagen mit R-410A. Dank der hohen Energieeffizienz sinkt der Energieverbrauch unmittelbar.
- Daikin Außengeräte haben ein gefälliges Design und sind robust und können auf dem Dach oder auf der Terrasse oder einfach an eine Wand montiert werden.
- Außengeräte sind mit einem Swingverdichter ausgestattet, der sich durch einen niedrigen Geräuschpegel und äußerst geringen Energieverbrauch auszeichnet
- Außengeräte für Split-Anwendung
- Mit Korrosionsschutz behandelte Wärmetauscherrippe im Außengerät



Powermodus



Automatische
Umschaltung
Kühlen/Heizen



Flüsterbetrieb
des
Außengeräts

2 Technische Daten

2-1 Leistung und Leistungsaufnahme				FTXJ20MS/RXJ20M	FTXJ25MS/RXJ25M	FTXJ35MS/RXJ35M	FTXJ50MS/RXJ50M
Kühlleistung	Nom.		kW	2,3	2,4	3,5	4,80
Heizleistung	Nom.		kW	2,5	3,2	4	5,80
Leistungsaufnahme	Kühlung	Nom.	kW	0,50	0,51	0,86	1,43
	Heizen	Nom.	kW	0,50	0,70	0,99	1,59
Saisonale Effizienz (gemäß EN14825)	Kühlung	Energieeffizienzklasse		A+++		A++	
		Pdesign	kW	2,30	2,40	3,50	4,80
		SEER		8,73	8,64	7,19	7,02
		Jährlicher Energieverbrauch	kWh	92	97	170	239
	Heizen (durchschnittliches Klima)	Energieeffizienzklasse		A++		A+	
		Pdesign	kW	2,10	2,70	3,00	4,60
		SCOP		4,61	4,60	4,28	4,28
		Jährlicher Energieverbrauch	kWh	638	822	913	1.505
Eurovent	Sound power level outdoor	Cooling	Nom.	dBA	61		63
	Schalleistungspegel innen	Kühlung	Nom.	dBA	54		59 60
Nominale Effizienz	EER			4,64	4,73	4,09	3,35
	COP			5,00	4,57	4,04	3,65
	Jährlicher Energieverbrauch			kWh	248 (0,000)	254 (0,000)	428 (0,000) 716 (0,000)
	Richtlinie zur Energiekennzeichnung	Kühlen		A			
		Heizen		A			

Hinweise

EER/COP gemäß Eurovent 2012, nur zur Verwendung außerhalb der EU

Nominale Effizienz: Kühlen bei 35 °C/27 °C Nennlast, Heizen bei 7 °C/20 °C Nennlast

2-2 Leistung und Leistungsaufnahme				FTXJ20MW/RXJ20M	FTXJ25MW/RXJ25M	FTXJ35MW/RXJ35M	FTXJ50MW/RXJ50M
Kühlleistung	Nom.		kW	2,3	2,4	3,5	4,80
Heizleistung	Nom.		kW	2,5	3,2	4	5,80
Leistungsaufnahme	Kühlung	Nom.	kW	0,50	0,51	0,86	1,43
	Heizen	Nom.	kW	0,50	0,70	0,99	1,59
Saisonale Effizienz (gemäß EN14825)	Kühlung	Energieeffizienzklasse		A+++		A++	
		Pdesign	kW	2,30	2,40	3,50	4,80
		SEER		8,73	8,64	7,19	7,02
		Jährlicher Energieverbrauch	kWh	92	97	170	239
	Heizen (durchschnittliches Klima)	Energieeffizienzklasse		A++		A+	
		Pdesign	kW	2,10	2,70	3,00	4,60
		SCOP		4,61	4,60	4,28	4,28
		Jährlicher Energieverbrauch	kWh	638	822	913	1.505
Eurovent	Sound power level outdoor	Cooling	Nom.	dBA	61		63
	Schalleistungspegel innen	Kühlung	Nom.	dBA	54		59 60
Nominale Effizienz	EER			4,64	4,73	4,09	3,35
	COP			5,00	4,57	4,04	3,65
	Jährlicher Energieverbrauch			kWh	248 (0,000)	254 (0,000)	428 (0,000) 716 (0,000)
	Richtlinie zur Energiekennzeichnung	Kühlen		A			
		Heizen		A			

Hinweise

EER/COP gemäß Eurovent 2012, nur zur Verwendung außerhalb der EU

Nominale Effizienz: Kühlen bei 35 °C/27 °C Nennlast, Heizen bei 7 °C/20 °C Nennlast

2 Technische Daten

2

2-3 Technische Daten					RXJ20M	RXJ25M	RXJ35M	RXJ50M	
Gehäuse	Farbe				Elfenbeinweiß				
Abmessungen	Gerät	Höhe	mm		550		735		
		Breite	mm		765		825		
		Tiefe	mm		285		300		
	Kompaktgerät	Höhe	mm		589		792		
		Breite	mm		882		960		
Tiefe		mm		363		390			
Gewicht	Gerät	kg		34		44			
	Kompaktgerät	kg		38		48			
Verpackung	Gewicht		kg		4				
Wärmetauscher	Länge		mm		805		845		
	Reihen	Anzahl		2					
	Lamellenabstand		mm		1,4		1,8		
	Stufen	Anzahl		24		32			
	Rohrtyp				7Hi-XD		ø8 Hi-XD		
	Lamelle	Typ				Waffelförmige Lamelle (PE)			
Verdichter	Model				1YC25FXD#A		2YC40GXD#A		
	Typ				Vollhermetischer Schwingverdichter				
	Ausgabe		W		800		1.300		
Ventilator	Typ				Flügelventilator				
	Luftstromvolumen	Kühlung	Hoch	m³/min	33,5		51,0		
				cfm	1.183		1.801		
		Sehr niedrig	Hoch	m³/min	29,3		38,5		
				cfm	1.035		1.359		
	Heizen	Hoch	Hoch	m³/min	26,4		27,9		
				cfm	932		985		
		Sehr niedrig	Hoch	m³/min	25,6		34,3		
cfm				904		1.211			
Ventilatormotor	Modell				ARS6401DA		ARW7406DA		
	Ausgang		W		23		68		
	Drehzahl	Kühlung	Hoch	U/min		860		820	
			Sehr niedrig	U/min		760		620	
	Heizen	Hoch	Hoch	U/min		760		800	
			Sehr niedrig	U/min		740		620	
Schalleistungspegel	Kühlung		dBA		61		63		
	Heizen		dBA		62		63		
Schalldruckpegel	Kühlung	Hoch	dBA		46		48		
		Flüsterbetrieb	dBA		43		45		
	Heizen	Hoch	dBA		47		48		
		Flüsterbetrieb	dBA		44		45		
Betriebsbereich	Kühlung	Umgebung	Min.	°C TK		-10			
			Max.	°C TK		46			
	Heizen	Umgebung	Min.	°C FK		-15			
			Max.	°C FK		18			
Kältemittel	Type				R-32				
	Füllmenge		kg		0,72		1,30		
			TCO _{2eq}		0,5		0,9		
GWP				675					

4

2 Technische Daten

2-3 Technische Daten				RXJ20M	RXJ25M	RXJ35M	RXJ50M	
Rohrleitungsanschlüsse	Flüssigkeit	AD	mm	6,35				
	Gas	AD	mm	9,5			12,7	
	Ableitung	ID	mm	-				
		AD	mm	18				
	Leitungslänge	Max.	AG – IG	M	20			30
		System	Unbefüllt	M	10			
	Zusätzliche Kältemittelfüllmenge			kg/m	0.02 (für Rohrleitungslängen über 10 m)			
	Niveauunterschied	IG - AG	Max.	M	15			20
Wärmeisolierung				Sowohl Flüssigkeits- als auch Gasleitungen				
Kältemittelöl	Typ			FW68DA				
	Füllmenge			l	0,375			0,650

Standardzubehör : Ablasstopfen; Anzahl : 1;

Standardzubehör : Installationsanleitung; Anzahl : 1;

2-4 Elektrische Daten				RXJ20M	RXJ25M	RXJ35M	RXJ50M	
Spannungsversorgung	Bezeichnung			V1				
	Phase			1~				
	Frequenz		Hz	50				
	Spannung		V	220-240				
Strom - 50 Hz	Höchstamperezahl für Sicherung (MSIA)		A	10			15	
Strom	Nennbetriebsstrom (NLA)	Kühlung	A	2,65 (1) / 2,55 (2) / 2,45 (3)	2,79 (1) / 2,70 (2) / 2,60 (3)	4,21 (1) / 4,02 (2) / 3,93 (3)	6,46 (1) / 6,27 (2) / 6,07 (3)	
		Heizen	A	2,65 (1) / 2,55 (2) / 2,45 (3)	3,74 (1) / 3,64 (2) / 3,54 (3)	4,79 (1) / 4,59 (2) / 4,49 (3)	7,18 (1) / 6,88 (2) / 6,68 (3)	
	Anlaufstrom	Kühlung	A	3,9			5	7,4
		Heizen	A	3,9			5	7,4
Strom - 60 Hz	Maximum fuse amps (MFA)		A	-				

Hinweise

(1) 220 V

(2) 230 V

(3) 240 V

SL: Die flüsterleise Ventilatorstufe der Luftmengeneinstellung.

Enthält fluorierte Treibhausgase

3 Elektrische Daten

3 - 1 Daten Elektrik

3

RXJ-M

Beschränkungen für Gerätekombination		Stromversorgung					COMP		OFM		IFM	
Innen	Außen	1	2	3	MCA	MFA	RHz	RLA	kW	FLA	kW	FLA
FTXJ50MW	RXJ50M	50	220	MAX. 50Hz 264V MIN. 50Hz 198V	13,9	15	65	6,2	0,068	0,34	0,029	0,15
		50	230					6,0				
		50	240					5,8				
FTXJ20MW	RXJ20M	50	220	MAX. 50Hz 264V MIN. 50Hz 198V	7,9	10	40	2,4	0,023	0,11	0,029	0,15
		50	230					2,3				
		50	240					2,2				
FTXJ25MW	RXJ25M	50	220	MAX. 50Hz 264V MIN. 50Hz 198V	7,9	10	44,3	2,7	0,023	0,11	0,029	0,15
		50	230					2,6				
		50	240					2,5				
FTXJ35MW	RXJ35M	50	220	MAX. 50Hz 264V MIN. 50Hz 198V	8,8	10	67	4,3	0,023	0,11	0,029	0,15
		50	230					4,1				
		50	240					4,0				

Hinweise

- Die RLA basiert auf den folgenden Bedingungen.
Innentemperatur 27°C DB / 19°C WB
Außentemperatur 35°C DB
- Wählen Sie den Aderquerschnitt entsprechend MCA.
- Die höchstzulässige Spannungsdifferenz zwischen den Phasen beträgt 2%.
- Verwenden Sie einen Leistungsschalter statt einer Schmelzsicherung.

Symbole

- 1 Hz
- 2 Spannung
- 3 Spannungsbereich
- MCA Min. Amperezahl Stromkreis (A)
- MFA Max. Amperezahl Sicherung (A)
- RLA Nenn-Strombelastbarkeit [A]

- OFM Außenlüftermotor
- IFM Lüftermotor Innengerät
- FLA Vollast Ampere (A)
- kW Nenn-Ausgangsleistung des Lüftermotors [kW]
- RHz Nominale Betriebsfrequenz [Hz]

3D092134B

4 Leistungstabellen

4 - 1 Kühl-/Heizleistungstabellen

FTXJ20MV1BW + RXJ20M2V1B

FTXJ20MV1BS + RXJ20M2V1B

AFR	8,9
BF	0,11

Kühlen 220-240V 50Hz

1	2	3																	
		20			25			30			32			35			40		
		TC	SHC	PI	TC	SHC	PI	TC	SHC	PI	TC	SHC	PI	TC	SHC	PI	TC	SHC	PI
20	14	2,36	1,96	0,38	2,25	1,91	0,42	2,14	1,86	0,46	2,10	1,84	0,47	2,04	1,82	0,49	1,93	1,77	0,53
22	16	2,46	1,93	0,39	2,36	1,88	0,42	2,25	1,84	0,46	2,21	1,82	0,47	2,14	1,79	0,50	2,03	1,75	0,53
25	18	2,57	2,05	0,39	2,46	2,01	0,42	2,35	1,97	0,46	2,31	1,95	0,48	2,25	1,93	0,50	2,14	1,88	0,54
27	19	2,62	2,19	0,39	2,51	2,15	0,43	2,41	2,11	0,46	2,36	2,10	0,48	2,30	2,07	0,50	2,19	2,03	0,54
30	22	2,78	2,13	0,39	2,67	2,09	0,43	2,57	2,05	0,47	2,52	2,04	0,48	2,46	2,02	0,50	2,35	1,98	0,54
32	24	2,89	2,08	0,39	2,78	2,05	0,43	2,67	2,01	0,47	2,63	2,00	0,48	2,56	1,98	0,51	2,46	1,95	0,54

AFR	10,2
-----	------

Heizen 220-240V 50Hz

1	4									
	-10		-5		0		6		10	
	TC	PI	TC	PI	TC	PI	TC	PI	TC	PI
15	1,68	0,42	1,97	0,44	2,25	0,46	2,59	0,49	2,81	0,51
20	1,60	0,43	1,88	0,45	2,16	0,48	2,50	0,50	2,73	0,52
22	1,56	0,44	1,84	0,46	2,13	0,48	2,47	0,50	2,69	0,52
24	1,53	0,44	1,81	0,46	2,09	0,48	2,43	0,51	2,66	0,53
25	1,51	0,45	1,79	0,47	2,07	0,49	2,41	0,51	2,64	0,53
27	1,48	0,45	1,76	0,47	2,04	0,49	2,38	0,52	2,61	0,53

Hinweise

- Die oben aufgeführten Leistungen gelten für folgende Bedingungen:
Entsprechende Kältemittelrohrlänge: 5.0 m
Höhenunterschied: 0m
- Die Zellen in Fettdruck geben die Standardbedingungen an.
Nominale Betriebsfrequenz [Hz]

Symbole

- TC: Gesamtleistung [kW]
- PI: Leistungsaufnahme [kW]
- SHC: Sensible Wärmeleistung [kW]
- AFR: Luftdurchsatz [m³/min]
- BF: Bypassfaktor

- Innenlufttemperatur [°C DB]
- Innenlufttemperatur [°C WB]
- Außenlufttemperatur [°C DB]
- Außenlufttemperatur [°C WB]

3D092128A

4 Leistungstabellen

4 - 1 Kühl-/Heizleistungstabellen

FTXJ25MV1BW + RXJ25M2V1B FTXJ25MV1BS + RXJ25M2V1B

AFR	8,3
BF	0,07

Kühlen 220-240V 50Hz

1	2	3																	
		20			25			30			32			35			40		
		TC	SHC	PI	TC	SHC	PI	TC	SHC	PI	TC	SHC	PI	TC	SHC	PI	TC	SHC	PI
20	14	2,46	1,99	0,41	2,35	1,94	0,45	2,23	1,89	0,49	2,28	1,91	0,50	2,21	1,87	0,52	2,10	1,82	0,56
22	16	2,57	1,96	0,41	2,46	1,91	0,45	2,34	1,86	0,49	2,40	1,88	0,50	2,33	1,85	0,53	2,21	1,80	0,57
25	18	2,68	2,07	0,41	2,57	2,03	0,45	2,46	1,98	0,49	2,51	2,01	0,50	2,44	1,98	0,53	2,33	1,93	0,57
27	19	2,73	2,21	0,41	2,62	2,17	0,45	2,51	2,12	0,49	2,57	2,14	0,51	2,50	2,12	0,53	2,38	2,07	0,57
30	22	2,90	2,14	0,42	2,79	2,10	0,46	2,68	2,06	0,50	2,74	2,08	0,51	2,67	2,06	0,53	2,56	2,02	0,57
32	24	3,01	2,09	0,42	2,90	2,06	0,46	2,79	2,02	0,50	2,86	2,04	0,51	2,79	2,02	0,54	2,67	1,98	0,58

AFR	10,4
-----	------

Heizen 220-240V 50Hz

1	4									
	-10		-5		0		6		10	
	TC	PI	TC	PI	TC	PI	TC	PI	TC	PI
15	2,15	0,59	2,52	0,62	2,88	0,65	3,31	0,68	3,60	0,71
20	2,04	0,61	2,41	0,64	2,77	0,67	3,20	0,70	3,49	0,72
22	2,00	0,61	2,36	0,64	2,72	0,67	3,16	0,71	3,44	0,73
24	1,96	0,62	2,32	0,65	2,68	0,68	3,11	0,71	3,40	0,74
25	1,93	0,62	2,29	0,65	2,66	0,68	3,09	0,72	3,38	0,74
27	1,89	0,63	2,25	0,66	2,61	0,69	3,05	0,72	3,33	0,75

Hinweise

- Die oben aufgeführten Leistungen gelten für folgende Bedingungen:
Entsprechende Kältemittelrohrlänge: 5.0 m
Höhenunterschied: 0m
- Die Zellen in Fettdruck geben die Standardbedingungen an.
Nominale Betriebsfrequenz [Hz]

Symbole

TC: Gesamtleistung [kW]
 PI: Leistungsaufnahme [kW]
 SHC: Sensible Wärmeleistung [kW]
 AFR: Luftdurchsatz [m³/min]
 BF: Bypassfaktor

- Innenlufttemperatur [°C DB]
- Innenlufttemperatur [°C WB]
- Außenlufttemperatur [°C DB]
- Außenlufttemperatur [°C WB]

3D092129A

4 Leistungstabellen

4 - 1 Kühl-/Heizleistungstabellen

FTXJ35MV1BW + RXJ35M2V1B FTXJ35MV1BS + RXJ35M2V1B

AFR	10,6
BF	0,10

Kühlen 220-240V 50Hz

1	2	3																	
		20			25			30			32			35			40		
		TC	SHC	PI	TC	SHC	PI	TC	SHC	PI	TC	SHC	PI	TC	SHC	PI	TC	SHC	PI
20	14	3,44	2,65	0,66	3,28	2,58	0,72	3,13	2,50	0,79	3,19	2,53	0,80	3,10	2,49	0,84	2,93	2,41	0,91
22	16	3,60	2,61	0,66	3,44	2,54	0,72	3,28	2,47	0,79	3,36	2,50	0,80	3,26	2,46	0,84	3,10	2,38	0,91
25	18	3,75	2,75	0,67	3,59	2,68	0,73	3,44	2,62	0,79	3,52	2,65	0,81	3,42	2,61	0,85	3,26	2,54	0,91
27	19	3,83	2,91	0,67	3,67	2,85	0,73	3,51	2,79	0,79	3,60	2,82	0,81	3,50	2,78	0,85	3,34	2,71	0,91
30	22	4,06	2,81	0,67	3,90	2,76	0,73	3,75	2,70	0,79	3,84	2,73	0,82	3,74	2,70	0,86	3,58	2,64	0,91
32	24	4,21	2,74	0,67	4,06	2,69	0,74	3,90	2,64	0,80	4,00	2,67	0,82	3,90	2,64	0,86	3,74	2,59	0,92

AFR	11,9
-----	------

Heizen 220-240V 50Hz

1	4									
	-10		-5		0		6		10	
	TC	PI	TC	PI	TC	PI	TC	PI	TC	PI
15	2,69	0,84	3,14	0,88	3,60	0,92	4,14	0,97	4,50	1,00
20	2,55	0,86	3,01	0,90	3,46	0,94	4,00	0,99	4,36	1,02
22	2,50	0,87	2,95	0,91	3,40	0,95	3,94	1,00	4,31	1,03
24	2,44	0,88	2,90	0,92	3,35	0,96	3,89	1,01	4,25	1,04
25	2,42	0,88	2,87	0,92	3,32	0,96	3,86	1,01	4,22	1,04
27	2,36	0,89	2,81	0,93	3,26	0,97	3,81	1,02	4,17	1,05

Hinweise

- Die oben aufgeführten Leistungen gelten für folgende Bedingungen:
Entsprechende Kältemittelrohrlänge: 5.0 m
Höhenunterschied: 0m
- Die Zellen in Fettdruck geben die Standardbedingungen an.
Nominale Betriebsfrequenz [Hz]

Symbole

- TC: Gesamtleistung [kW]
- PI: Leistungsaufnahme [kW]
- SHC: Sensible Wärmeleistung [kW]
- AFR: Luftdurchsatz [m³/min]
- BF: Bypassfaktor

- 1 Innenlufttemperatur [°C DB]
- 2 Innenlufttemperatur [°C WB]
- 3 Außenlufttemperatur [°C DB]
- 4 Außenlufttemperatur [°C WB]

3D092130A

4 Leistungstabellen

4 - 1 Kühl-/Heizleistungstabellen

FTXJ50MV1BW + RXJ50MV1B FTXJ50MV1BS + RXJ50MV1B

AFR	10,8
BF	0,09

Kühlen 220-240V 50Hz

1	2	3																	
		20			25			30			32			35			40		
		TC	SHC	PI	TC	SHC	PI	TC	SHC	PI	TC	SHC	PI	TC	SHC	PI	TC	SHC	PI
20	14	3,69	2,88	1,01	3,69	2,88	1,14	3,69	2,88	1,27	3,69	2,88	1,31	3,69	2,88	1,39	3,69	2,88	1,52
22	16	4,73	3,28	1,10	4,71	3,27	1,23	4,50	3,16	1,34	4,60	3,21	1,38	4,46	3,14	1,44	4,24	3,03	1,55
25	18	5,15	3,50	1,13	4,92	3,40	1,24	4,71	3,30	1,35	4,82	3,35	1,38	4,68	3,28	1,45	4,46	3,18	1,56
27	19	5,25	3,66	1,13	5,03	3,56	1,24	4,82	3,46	1,35	4,93	3,51	1,38	4,80	3,45	1,45	4,58	3,35	1,56
30	22	5,57	3,52	1,14	5,36	3,43	1,25	5,14	3,34	1,36	5,27	3,39	1,39	5,14	3,34	1,46	4,91	3,25	1,57
32	24	5,78	3,42	1,15	5,57	3,33	1,26	5,35	3,25	1,37	5,49	3,30	1,40	5,36	3,25	1,47	5,13	3,17	1,57

Heizen 220-240V 50Hz

AFR	12,4
-----	------

1	4									
	-10		-5		0		6		10	
	TC	PI	TC	PI	TC	PI	TC	PI	TC	PI
15	3,90	1,34	4,56	1,41	5,21	1,48	6,00	1,55	6,52	1,61
20	3,70	1,38	4,36	1,45	5,01	1,51	5,80	1,59	6,32	1,64
22	3,62	1,39	4,28	1,46	4,93	1,53	5,72	1,60	6,24	1,66
24	3,54	1,41	4,20	1,47	4,85	1,54	5,64	1,62	6,16	1,67
25	3,50	1,42	4,16	1,48	4,81	1,55	5,60	1,63	6,12	1,68
27	3,42	1,43	4,08	1,50	4,73	1,56	5,52	1,64	6,04	1,69

Hinweise

- Die oben aufgeführten Leistungen gelten für folgende Bedingungen:
Entsprechende Kältemittelrohrlänge: 5.0 m
Höhenunterschied: 0m
- Die Zellen in Fettdruck geben die Standardbedingungen an.
Nominale Betriebsfrequenz [Hz]

Symbole

TC: Gesamtleistung [kW]
 PI: Leistungsaufnahme [kW]
 SHC: Sensible Wärmeleistung [kW]
 AFR: Luftdurchsatz [m³/min]
 BF: Bypassfaktor

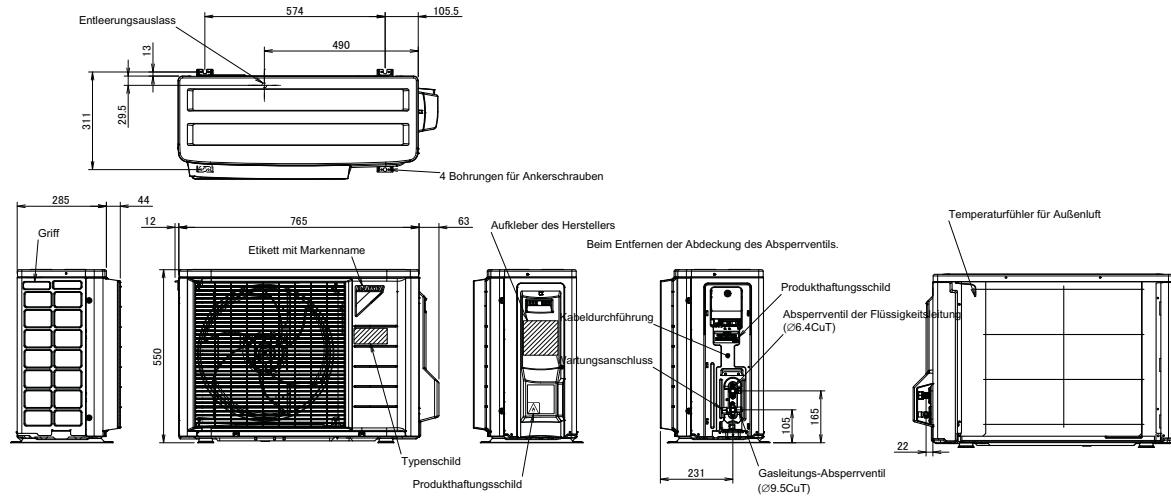
- Innenlufttemperatur [°C DB]
- Innenlufttemperatur [°C WB]
- Außenlufttemperatur [°C DB]
- Außenlufttemperatur [°C WB]

3D099514

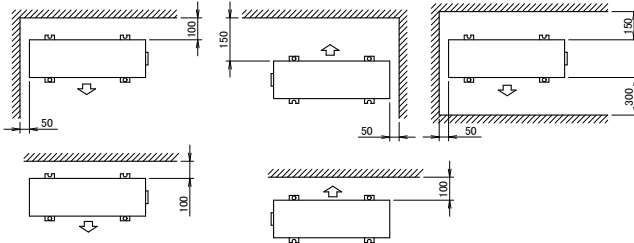
5 Abmessungszeichnungen

5 - 1 Abmessungszeichnungen

RXJ20-35M

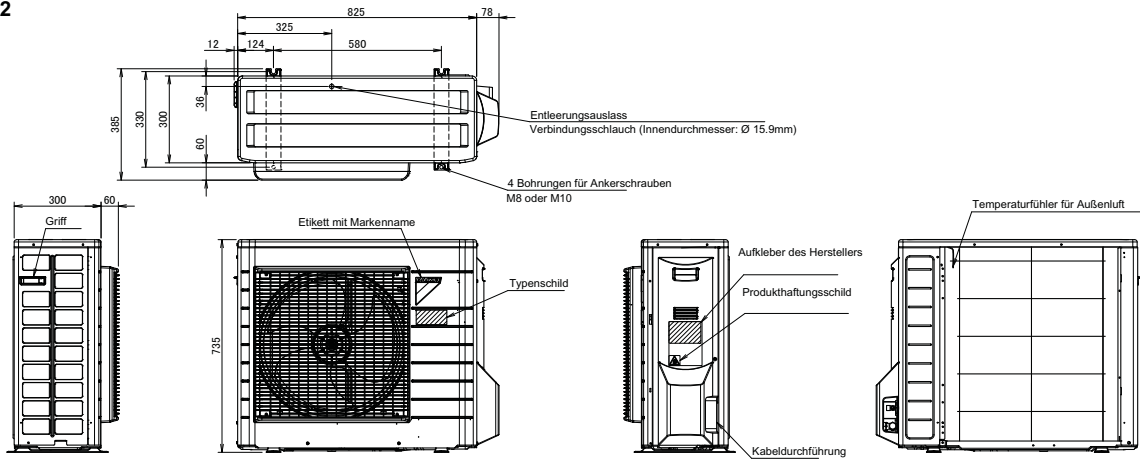


Minimum space for air passage
Wandhöhe an Luftauslassseite < 1200 mm

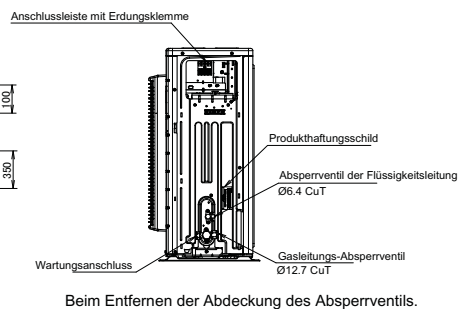
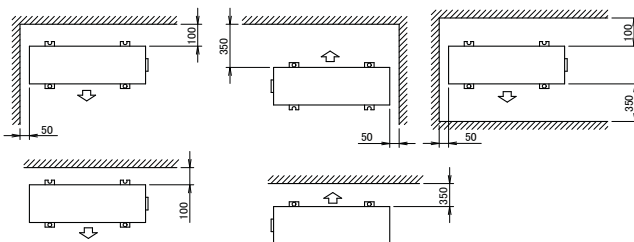


3D099636A

RXJ50M2



Mindestabstand für Luftdurchgang
Wandhöhe an Luftauslassseite < 1200 mm

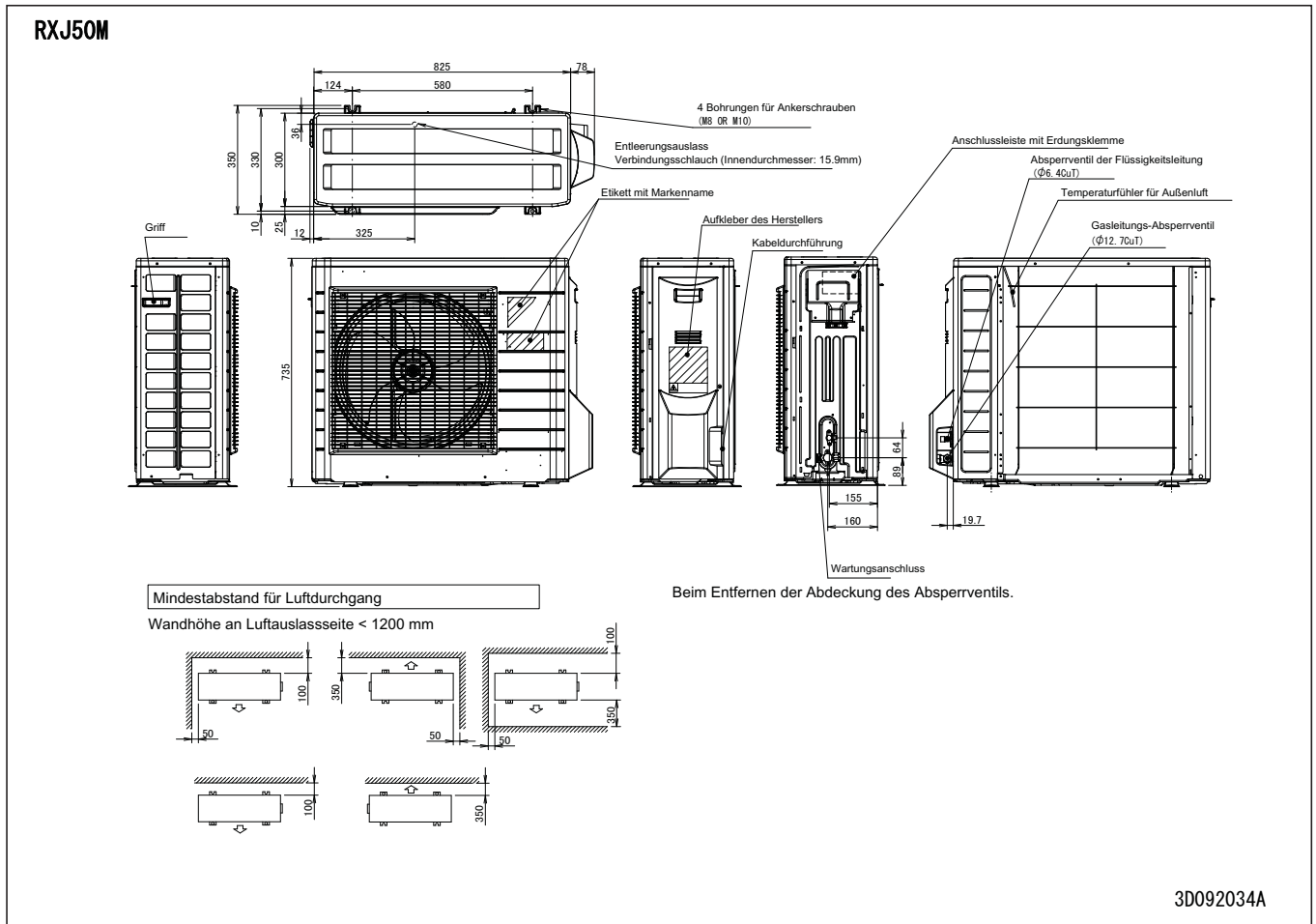


3D101541A

5 Abmessungszeichnungen

5 - 1 Abmessungszeichnungen

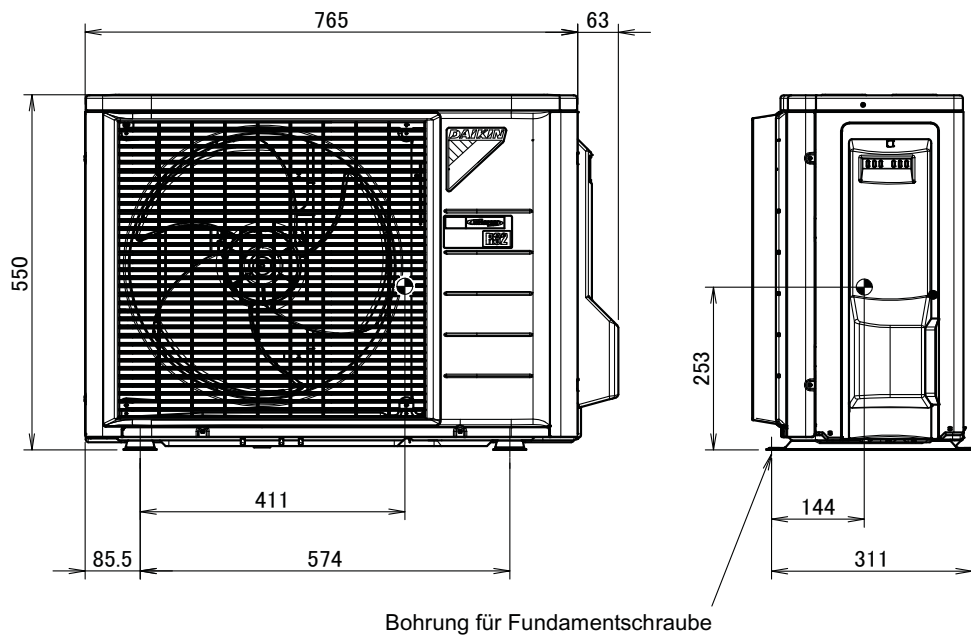
5



6 Masseschwerpunkt

6 - 1 Massenschwerpunkt

RXJ20-35M



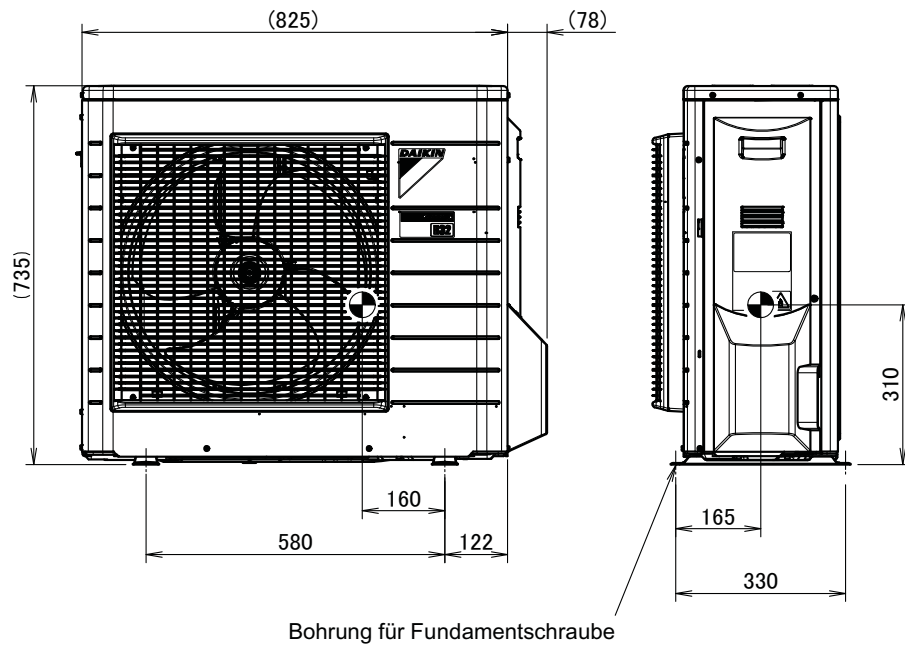
4D099652

6 Masseschwerpunkt

6 - 1 Massenschwerpunkt

6

RXJ50M2

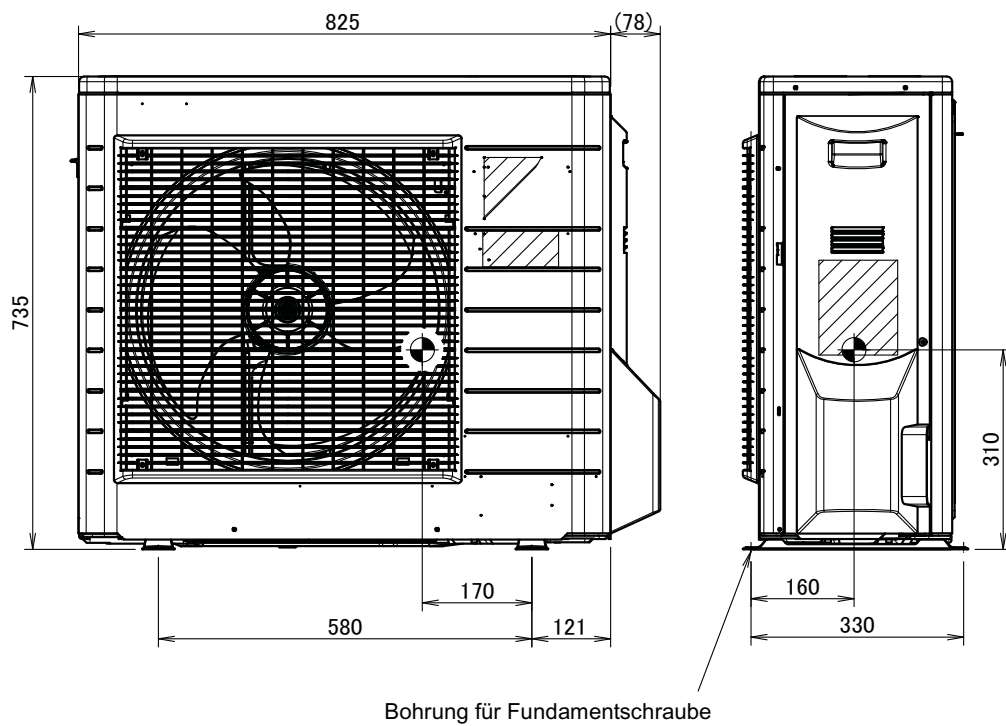


4D102113

6 Masseschwerpunkt

6 - 1 Massenschwerpunkt

RXJ50M



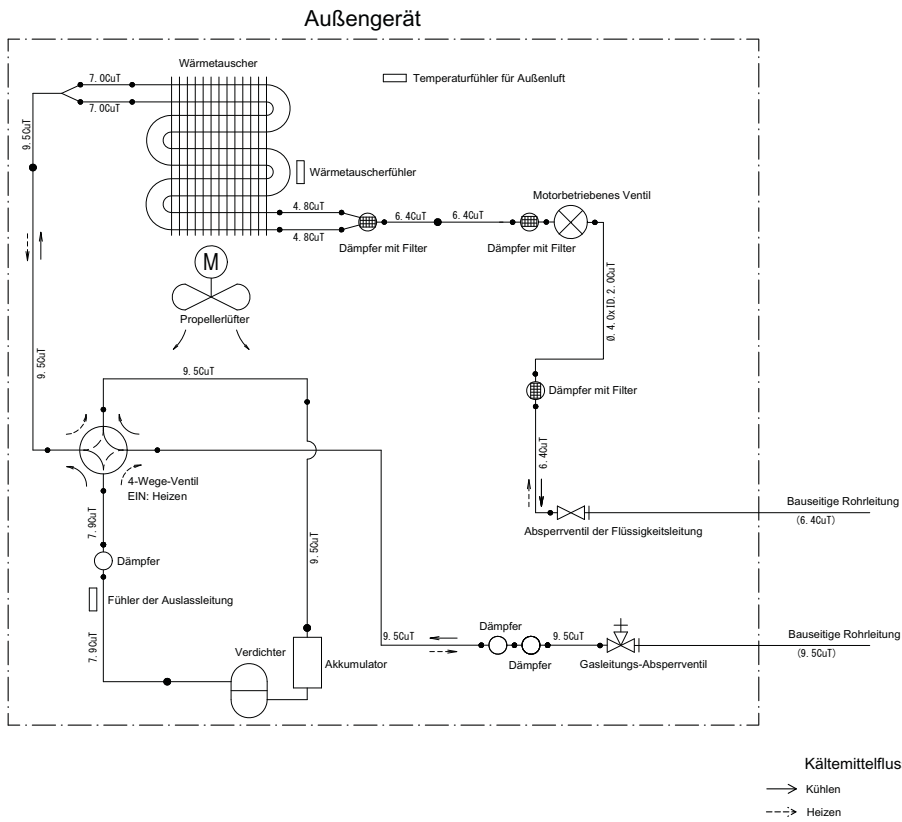
4D092035A

7 Kältemittelkreislauf

7 - 1 Kältemittelkreisläufe

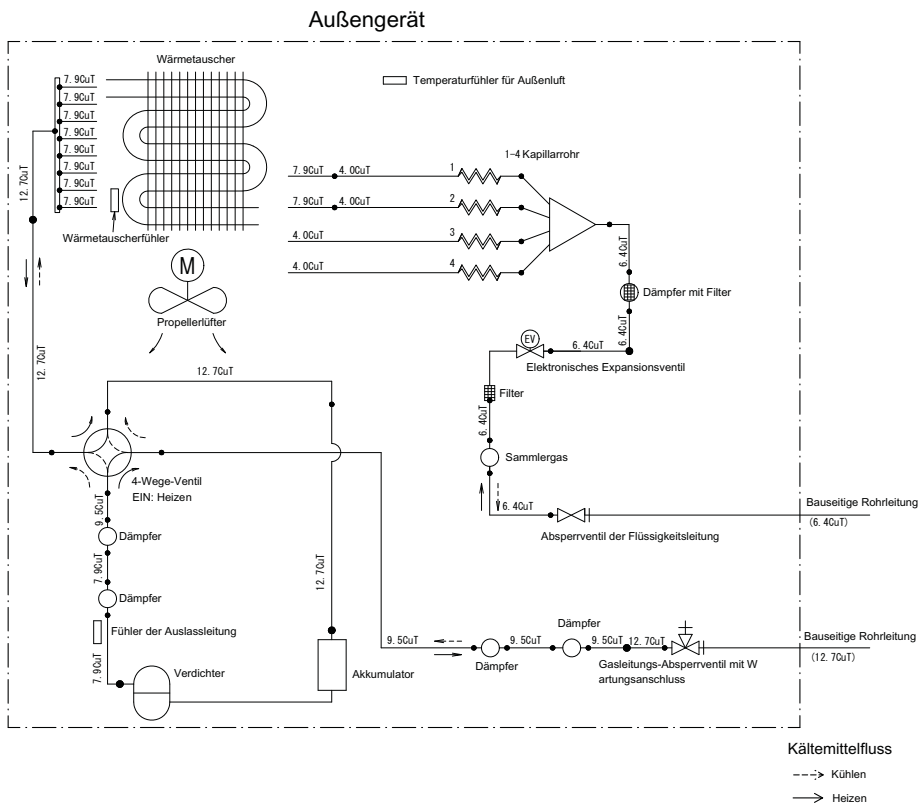
7

RXJ20-35M



3D091995A

RXJ50M

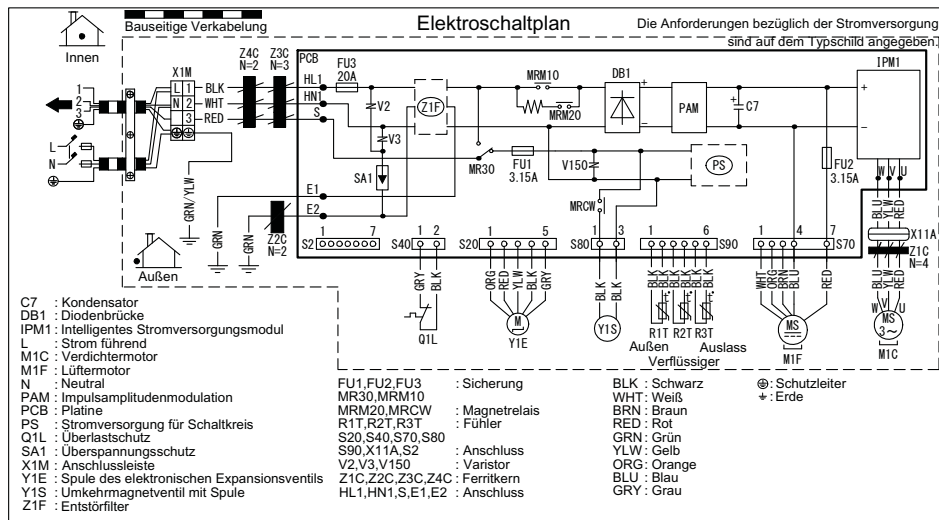


3D092010B

8 Elektroschaltplan

8 - 1 Elektroschaltpläne – Eine Phase

RXJ20-35M



Hinweise

Größe: 140 x 80

Siehe Kaufspezifikation AS303002, wenn nichts anderes angegeben ist.

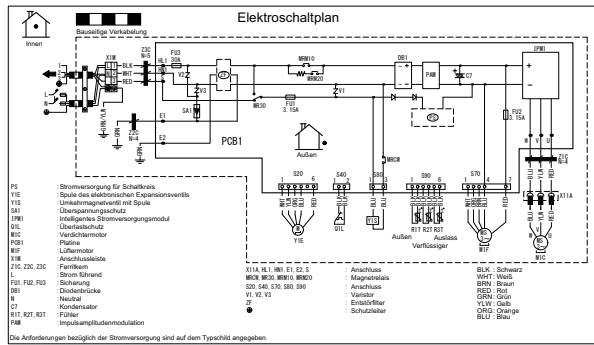
4D099916B

8 Elektroschaltplan

8 - 1 Elektroschaltpläne – Eine Phase

8

RXJ50M



Hinweise

1. Größe: Länge 105 x Breite 185.
2. Siehe Kaufspezifikation AS303002, wenn nichts anderes angegeben ist.

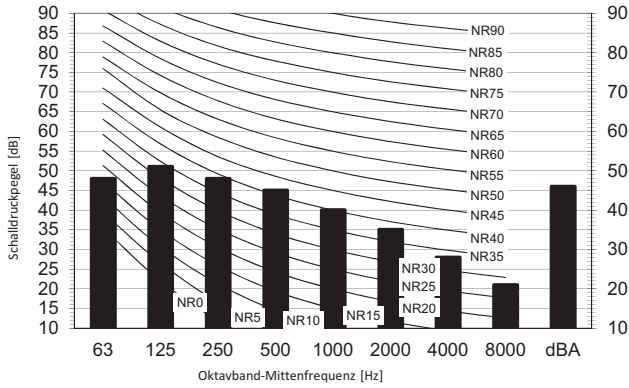
3D090522A

9 Schalldaten

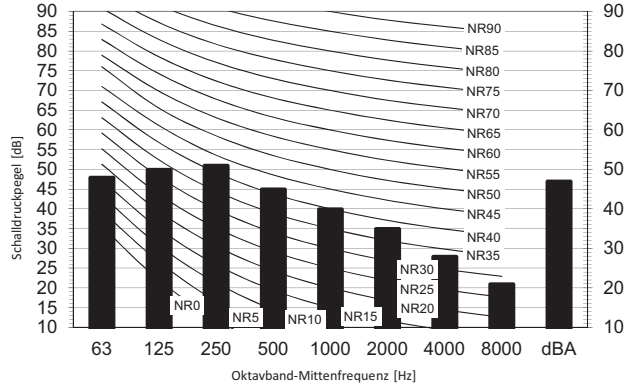
9 - 1 Schalldruckspektren

RXJ20M

Betriebsart Kühlen



Betriebsart Heizen



Beschriftung

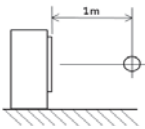
dBA = A-gewichteter Schalldruckpegel (A-Skala gemäß IEC).

A Kesselste

B High-tap

Low-tap

Position des Mikrofons



Kühlen		Gesamt-dB	
A	B		
dBA		46	

Heizen		Gesamt-dB	
A	B		
dBA		47	

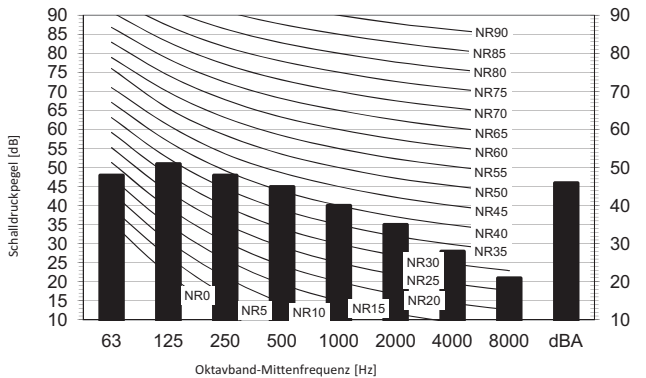
Hinweise

- 1 Das Hintergrundgeräusch ist bereits berücksichtigt.
- 2 Betriebsbedingungen: Stromquelle 220-240 V/220 V 50/60 Hz; JIS Standard
- 3 Die Betriebsgeräusche variieren abhängig von den Betriebs- und Umgebungsbedingungen.
- 4 Die Messmethode für das Betriebsgeräusch entspricht JISC9612.
- 5 Messposition: schalltoter Raum

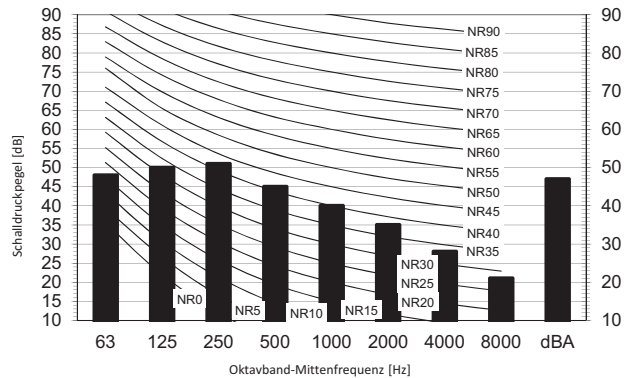
3D092179A

RXJ25M

Betriebsart Kühlen



Betriebsart Heizen



Beschriftung

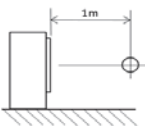
dBA = A-gewichteter Schalldruckpegel (A-Skala gemäß IEC).

A Kesselste

B High-tap

Low-tap

Position des Mikrofons



Kühlen		Gesamt-dB	
A	B		
dBA		46	

Heizen		Gesamt-dB	
A	B		
dBA		47	

Hinweise

- 1 Das Hintergrundgeräusch ist bereits berücksichtigt.
- 2 Betriebsbedingungen: Stromquelle 220-240 V/220 V 50/60 Hz; JIS Standard
- 3 Die Betriebsgeräusche variieren abhängig von den Betriebs- und Umgebungsbedingungen.
- 4 Die Messmethode für das Betriebsgeräusch entspricht JISC9612.
- 5 Messposition: schalltoter Raum

3D092178A

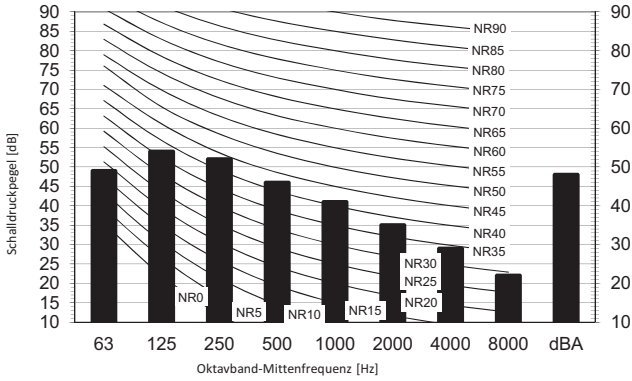
9 Schalldaten

9 - 1 Schalldruckspektren

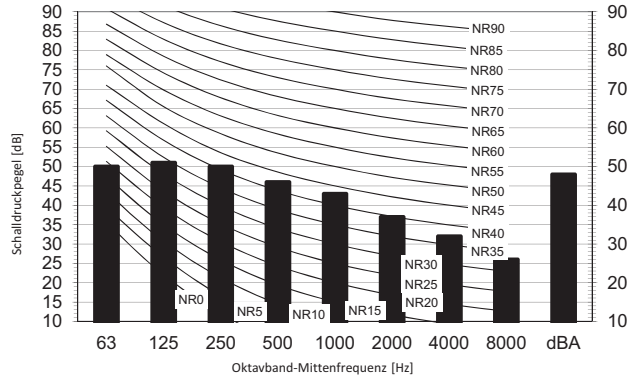
9

RXJ35M

Betriebsart Kühlen



Betriebsart Heizen



Beschriftung

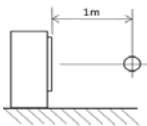
dBA = A-gewichteter Schalldruckpegel (A-Skala gemäß IEC).

A Kesselste

B High-tap

Low-tap

Position des Mikrofons



Kühlen Gesamt-dB

A	B
dBA	48

Heizen Gesamt-dB

A	B
dBA	48

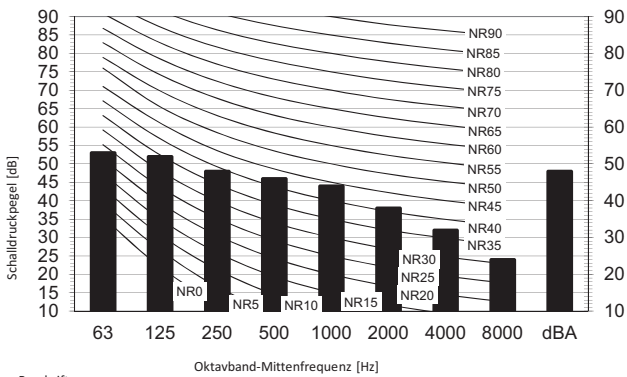
Hinweise

- 1 Das Hintergrundgeräusch ist bereits berücksichtigt.
- 2 Betriebsbedingungen: Stromquelle 220-240 V/220 V 50/60 Hz; JIS Standard
- 3 Die Betriebsgeräusche variieren abhängig von den Betriebs- und Umgebungsbedingungen.
- 4 Die Messmethode für das Betriebsgeräusch entspricht JISC9612.
- 5 Messposition: schalltoter Raum

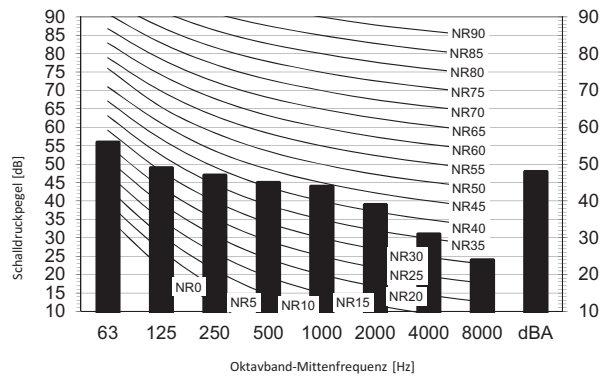
3D092180A

RXJ50M

Betriebsart Kühlen



Betriebsart Heizen



Beschriftung

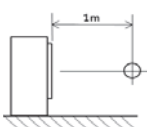
dBA = A-gewichteter Schalldruckpegel (A-Skala gemäß IEC).

A Kesselste

B High-tap

Low-tap

Position des Mikrofons



Kühlen Gesamt-dB

A	B
dBA	48

Heizen Gesamt-dB

A	B
dBA	48

Hinweise

- 1 Das Hintergrundgeräusch ist bereits berücksichtigt.
- 2 Betriebsbedingungen: Stromquelle 220-240 V/220 V 50/60 Hz; JIS Standard
- 3 Die Betriebsgeräusche variieren abhängig von den Betriebs- und Umgebungsbedingungen.
- 4 Die Messmethode für das Betriebsgeräusch entspricht JISC9612.
- 5 Messposition: schalltoter Raum

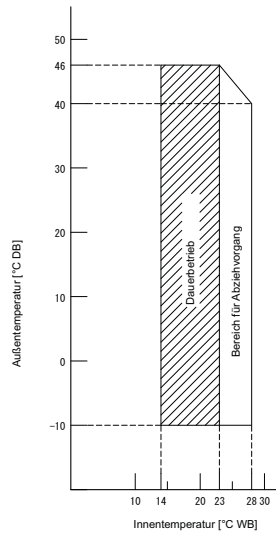
3D099513

10 Betriebsbereich

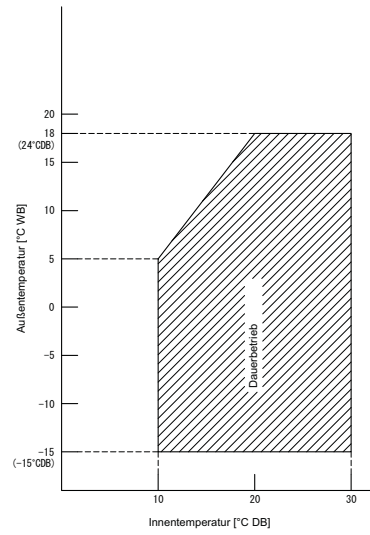
10 - 1 Betriebsbereich

RXJ-M

Kühlen



Heizen

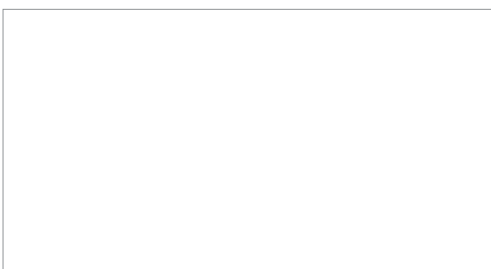


Hinweise

- Die graph basiert auf den folgenden Bedingungen.
 Entsprechende Kältemittelrohrlänge: 5 m
 Höhenunterschied: 0m
 Luftstromrate Hoch

3D092127C

Daikin Europe N.V. Naamloze Vennootschap - Zandvoordestraat 300, B-8400 Oostende - Belgium - www.daikin.eu - BE 0412 120 336 - RPR Oostende



EEDDE17 02/17



Daikin Europe N.V. nimmt am EUROVENT-Zertifizierungsprogramm für Kaltwassersätze (LP), Lüftungsgeräte (AHU), Ventilator-Konvektoren (FC) und Systeme mit variabler Kältemittel-Durchflussmenge (VRF) teil. Prüfen Sie die weitergehende Gültigkeit des Zertifikats online unter: www.eurovent-certification.com oder unter: www.certiflash.com



Die vorliegende Broschüre wurde ausschließlich zu Informationszwecken erarbeitet und begründet kein für Daikin Europe N.V. verbindliches Angebot. Daikin Europe N.V. hat den Inhalt dieser Broschüre nach bestem Wissen und Gewissen zusammengestellt. Es wird keine ausdrückliche oder implizierte Garantie bezüglich der Vollständigkeit, der Richtigkeit, der Zuverlässigkeit und der Verwendbarkeit für einen bestimmten Zweck des hier angegebenen Inhalts und der hier angegebenen Produkte und Dienstleistungen gegeben. Technische Daten können sich ohne Ankündigung ändern. Daikin Europe N.V. lehnt ausdrücklich jegliche Haftung für jeglichen direkten oder indirekten Schaden im weitesten Sinne, der sich aus der Verwendung und / oder Auslegung dieser Broschüre direkt oder indirekt ergibt, ab. Alle Urheberrechte aller Inhalte sind in Besitz von Daikin Europe N.V.